

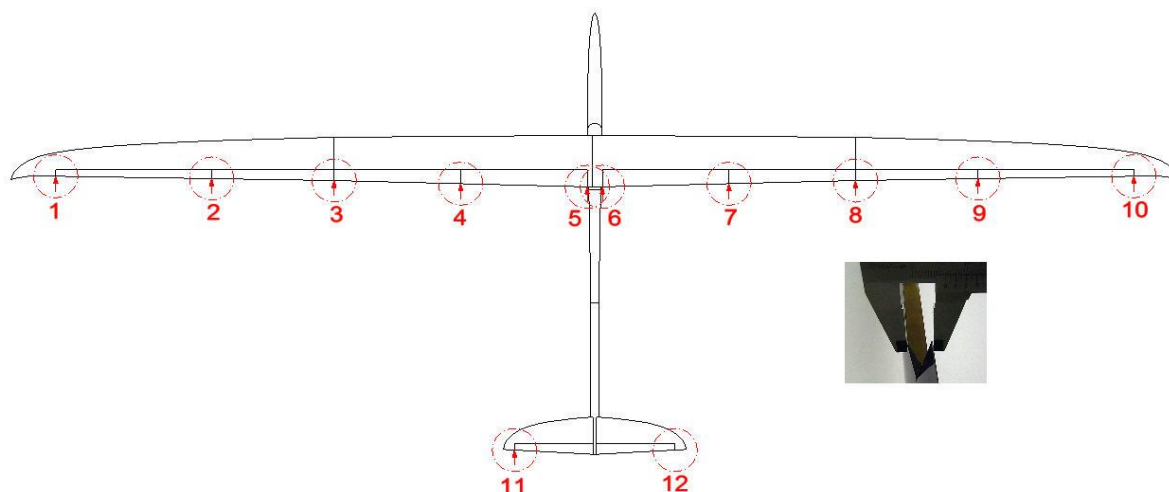
# FLYING SPECIAL von SPORT KLEMM

## FS 5000, Segler oder Elektro

Stand 09.05.2014

# Einstellwerte FS 5000

Segler/Elektro SWP 105mm, EWD 1,0 Grad,  
(Elektro mit versetztem Spinner)



Messpunkt		11	12	1	2	3	4	5	6	7	8	9	10
Steuer- Aktion	Flugphase	VLW links +/-	VLW rechts +/-	+/-	<	<	<	+/-	+/-	<	<	<	+/-
	<b>Normal</b>	<b>0</b>	<b>0</b>	<b>0</b>	<b>0</b>	<b>0</b>	<b>0</b>	<b>0</b>	<b>0</b>	<b>0</b>	<b>0</b>	<b>0</b>	<b>0</b>
Höhe, Snapflap	Normal	-6	-6	2,5	0	0	0	5	5	0	0	0	2,5
Tiefe	Normal	5	5	0	0	0	0	0	0	0	0	0	0
Seite, links	Normal	6,5	9	0	0	0	0	0	0	0	0	0	0
Seite, rechts	Normal	-9	6,5	0	0	0	0	0	0	0	0	0	0
Quer, links	Normal	0	0	-19	11,5	9,5	7,5	-7,5	4,5	4,5	4,5	5	9
Quer, rechts	Normal	0	0	9	5	4,5	4,5	4,5	-7,5	7,5	9,5	11,5	-19
	<b>Thermik</b>	<b>0</b>	<b>0</b>	<b>2,5</b>	<b>0</b>	<b>0</b>	<b>0</b>	<b>4</b>	<b>4</b>	<b>0</b>	<b>0</b>	<b>0</b>	<b>2,5</b>
Höhe, Snapflap Expo + 10%	Thermik	-6	-6	2,5	0	2,5	0	7	7	0	2,5	0	2,5
Tiefe	Thermik	5	5	2,5	0	0	0	4	4	0	0	0	2,5
Seite, links	Thermik	6,5	-9	2,5	0	0	0	4	4	0	0	0	2,5
Seite, rechts	Thermik	-9	6,5	2,5	0	0	0	4	4	0	0	0	2,5
Quer, links	Thermik	0	0	-13,5	7,5	7,5	5,5	-3	5,5	3,5	3,5	5	9
Quer, rechts	Thermik	0	0	9	5	3,5	3,5	5,5	-3	5,5	7,5	7,5	-13,5
	<b>Speed</b>	<b>0</b>	<b>0</b>	<b>-1,5</b>	<b>0</b>	<b>0</b>	<b>0</b>	<b>-3,5</b>	<b>-3,5</b>	<b>0</b>	<b>0</b>	<b>0</b>	<b>-1,5</b>
Höhe, Snapflap., Expo-20%	Speed	-6	-6	2	1	2,5	3	9	9	3	2,5	1	2
Tiefe	Speed	5	5	-1,5	0	0	0	-3,5	-3,5	0	0	0	-1,5
Quer, links	Speed	0	0	-20	12,5	8,5	7	-10,5	5,5	6,5	8,5	7,5	14,5
Quer, rechts	Speed	0	0	14,5	7,5	8,5	6,5	5,5	-10,5	7	8,5	12,5	-20
Bremsklappenstellung	max. Kurve	5	5	-5	45	0	0	72	72	0	0	45	-5

+ Ausschlag nach unten/ - Ausschlag nach oben/ < Differenz / mm